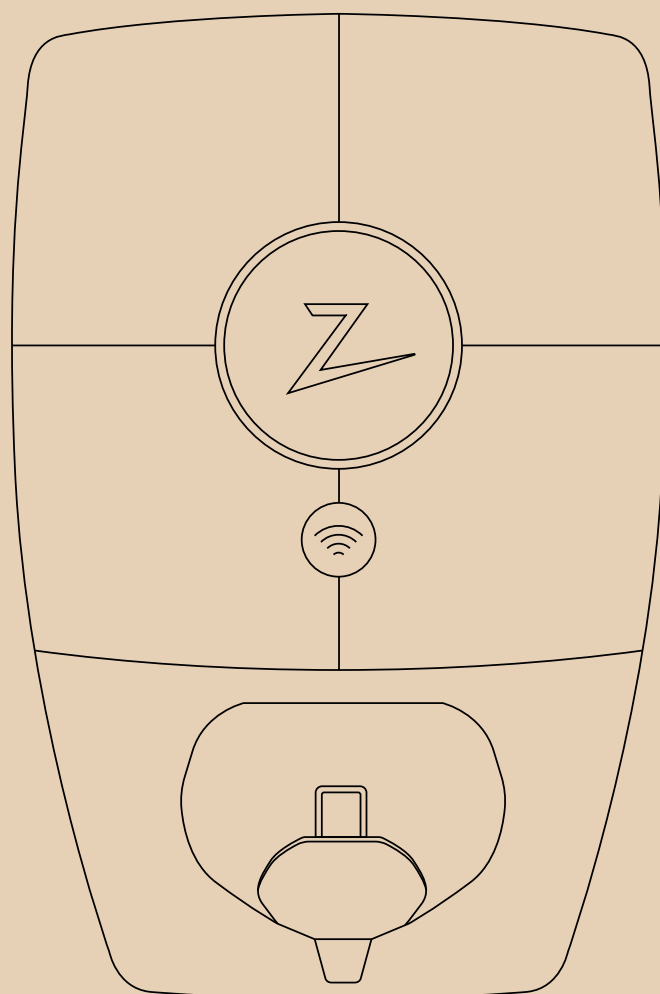


English  
Norsk  
Svenska  
Dansk  
Deutsch  
Français  
Italiano  
Español  
Nederlands  
Suomi  
Íslenska  
Português  
ภาษาไทย

# Zaptec Pro



Installation

Manual





English .....	<b>4</b>
Norsk.....	<b>22</b>
Svenska.....	<b>40</b>
Dansk.....	<b>58</b>
Deutsch.....	<b>76</b>
Français.....	<b>94</b>
Italiano.....	<b>112</b>
Español.....	<b>130</b>
Nederlands.....	<b>148</b>
Suomi.....	<b>166</b>
Íslenska.....	<b>184</b>
Português.....	<b>202</b>
ภาษาไทย.....	<b>220</b>

# Zaptec Pro -asennusopas

Tämä asennusopas sisältää tarvittavat tiedot latausaseman turvalliseen asentamiseen ja hallintaan.

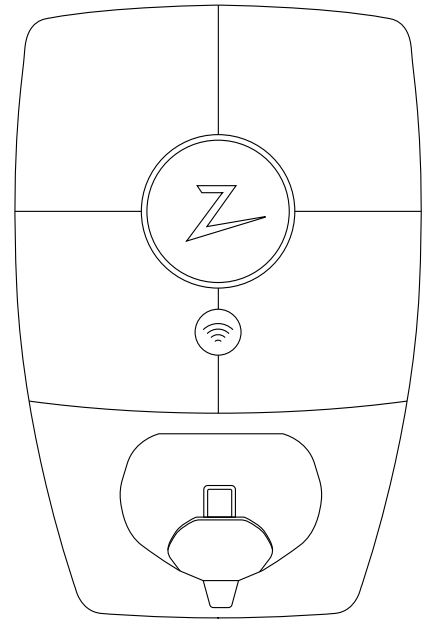
Zaptec suosittelee, että jokainen tuotteitamme asentava suorittaa Zaptec-latausjärjestelmien koulutuskurssin.

Asennusteknikko tai huoltokumppani on aina ensisijainen yhteyshenkilö tukea tarvittaessa. Zaptecin teknisen tuen yhteystiedot ovat saatavilla osoitteessa [zaptec.com](http://zaptec.com).

Zaptec Pron pakkauksessa on käyttöohje.



Voit katsoa uusimman version osoitteesta [zaptec.com/support](http://zaptec.com/support).  
Katso käyttöohjeen versionumero viimeiseltä sivulta.



Tämä asennusopas sisältää seuraavat:

1. Safety instructions	5
2. Description of the Zaptec Pro system	6
3. Technical Specifications	7
4. Installation	9
5. Troubleshooting	19
6. Storage and Maintenance	21
7. Guarantee	21
8. Support and Repairs	21

# 1. Turvallisuusohjeet

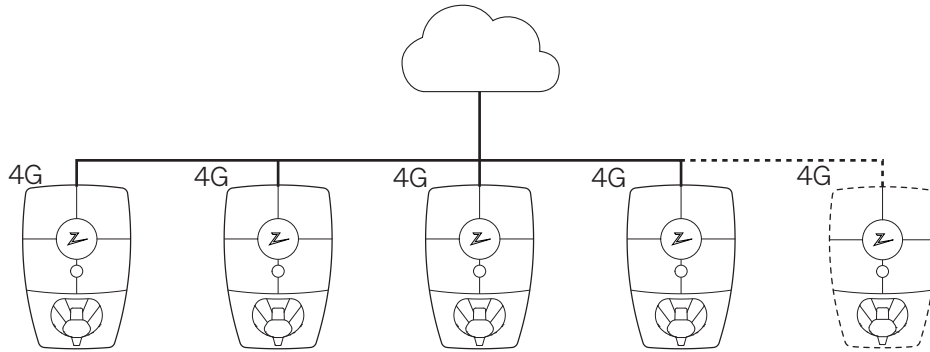


## **VAROITUS!**

Ennen tämän tuotteen käyttöä tai huoltamista on tärkeää lukea seuraavat turvallisuusohjeet. Jos kaikkia tässä asennusoppaassa annettuja ohjeita ja menettelyjä ei noudateta, takuu mitätöityy ja Zaptec Charger AS vapautuu kaikesta vastuusta ja korvausvaatimuksista.

- ! Lue ohjeet huolellisesti läpi ja tutustu laitteeseen ennen kuin aloitat sen käytön.
- ! Tämän laitteen saa asentaa ja sitä saa korjata ja huoltaa vain ammattitaitoinen henkilöstö. Korjaukset saa suorittaa Zaptec tai valtuutettu korjaamo.
- ! Laitteiston asennuksessa, korjauksessa ja huollossa on noudatettava kaikkia voimassa olevia paikallisia, alueellisia ja kansallisia määräyksiä.
- ! Älä käytä tuotetta, jos se on vaurioitunut millään tavalla. Katso tiedot luvusta Tuki ja korjaukset.
- ! Käytä asennuksessa vain hyväksytyjä kaapeleita.
- ! Älä työnnä tyypin 2 pistorasiaan vieraita esineitä.
- ! Älä käytä Zaptec Pron puhdistamiseen korkeapainepesureita. Noudata Säilytys ja kunnossapito -luvussa annettuja ohjeita.
- ! Älä asenna laitetta paikkaan, jossa se altistuu suoralle auringonvalolle.
- ! Sovittimet ovat sallittuja – EVSE-liittimestä tulevaa muunnossovittinta saa käyttää vain, jos ajoneuvon valmistaja tai EVSE:n valmistaja on määrittänyt ja hyväksynyt sen käytön.
- ! Älä työnnä takalevyn pikaliittimeen mitään, esimerkiksi testausantureita tai johtoja. Jännitetestit tulee suorittaa suoraan liitinruuveilla tai käyttämällä naarasliitäntää.
- ! Lue takuutiedot osoitteessa [zaptec.com/guarantee](https://zaptec.com/guarantee) tai ota yhteyttä Zaptecin tukeen ja pyydä kopio.

## 2. Zaptec Pro -järjestelmän kuvaus

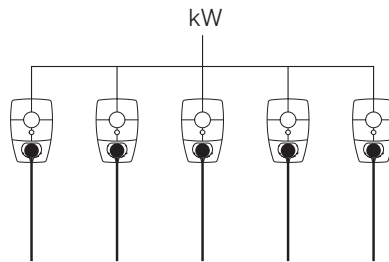


### Tulevaisuuden tarpeet täyttävä ja älykäs latausratkaisu

Mukana tehoelektroniikkaa, sisäänrakennettu ohjelmisto ja pilvipohjainen portaali määrittelyyn, valvontaan ja hallintaan. Ratkaisu täyttää myös tulevaisuuden tarpeet ja sisältää langattomasti latausasemaan toimitettavat ohjelmistopäivitykset.

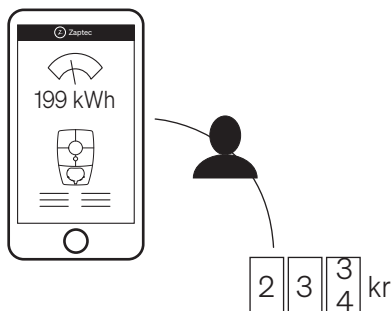
### Ainutlaatuinen skaalattavuus yhden piirin ja virtajohdon ansiosta

Latausasemien ja pilviratkaisun välinen tiedonsiirto kulkee saman virtajohdon kautta. Tämän jaetun infrastruktuurin ansiosta on mahdollista aloittaa muutamalla latausasemalla ja laajentaa järjestelmää tarpeen mukaan. Olemassa olevan asennuksen skaalaus ei siis edellytä lisätyötä tai investointia sähköinfrastruktuuriin.



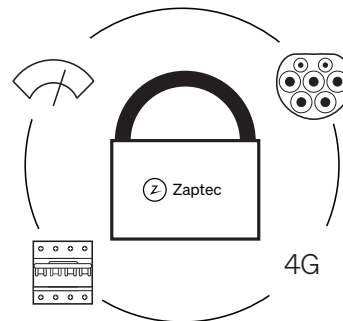
### Käytä kaikki käytävissä oleva kapasiteetti

Virta jaetaan dynaamisesti kaikkien latausasemien kesken. Mahdollistaa yli sadan sähköauton lataamisen yhdessä päivässä yhdellä 63 A:n\* katkaisijalla. Lataa jopa 22 kW:lla kaikilla latausasemilla.



### Tasapuolinen käyttö RFID:n tai Zaptec-sovelluksen kautta

Sisäänrakennettu sähkömittari tallentaa tarkasti energiankulutuksen, jonka tiedot voidaan sitten jakaa valtuutetuille käyttäjille.



### Korkeimpien standardien mukainen turvallisuus

Latausasemaan on rakennettu täyden luokituksen tyyppin 2 latauspistorasia, katkaisija, integroidut sulakkeet, elektroninen maasulkusuojaus ja lämpötila-anturit. Tämä takaa sekä käyttäjän että sähköverkon turvallisuuden.

\* Kolmivaiheisella yhteydellä ja tyyppillisellä latauskäytöllä 24 tunnin aikana.

## 3. Tekniset tiedot

### Mekaniikka ja asennus

Parametri	Testausmenettely	Vähint.	Tyyppi	Enint.	Yksikkö
Mitat			K: 392 L: 258 S: 112 mm		mm
Paino	Taustalevy mukaan luettuna		5		kg
Korkeus				2000	m
Tulokaapelin poikkipinta		2.5		10	mm <sup>2</sup>
Tulokaapelin halkaisija		13		18.5	mm
Suojaluokka			IP54		
Melupäästöt	Tuuletin käynnissä			47.5	dBa
Lataustila		Tila 3, kotelo B			
Mekaaninen lujuus			IK10		
Likaantumisaste	Asennusympäristö		4		
Tuuletustuki	Standardin EN 61851-1 6.3.2.2 mukaisesti		Ei		
Käyttö	Standardin EN 61851-1 5.4 mukaisesti	Rajoitettu ja rajoittamaton käyttö			

### Yleinen

Parametri	Testausmenettely	Vähint.	Tyyppi	Enint.	Yksikkö
Nimellisjännite (UN)	Vaihe-nolla	207	230	253	V
	Vaihe-vaihe	360	400	440	
Nimellisvirta (IN)			32		A
Nimellistaajuus			50		Hz
Virrankulutus valmiustilassa			3		W
Ympäristön käyttölämpötila		-30		40	°C
Suurin latausteho	TN kolmivaiheinen ja 32 A		22		kW
	TN yksivaiheinen ja 32 A		7.4		
	IT kolmivaiheinen ja 32 A (vain Norjassa)		12.7		
	IT yksivaiheinen ja 32 A (vain Norjassa)		7.4		
Suojausluokka			I		
Ylijänniteluokka			III		

## Yhteydet

Protokolla	Tuetut standardit
4G	LTE-luokka M1
WiFi	802.11b/g/n (2,4 GHz)
Bluetooth	Bluetooth v5.1 (BR/EDR/BLE)
Sähköverkon tiedonsiirto (PLC)	HomePlug Green PHY, 10 Mbit/s
Kytke ja lataa	Laitteistotuki ISO15118:lle
RFID	RFID ISO/IEC 14443 A (tyyppi A, 13,56 MHz) ISO/IEC 15693 (Mifare Classic, 13,56 MHz)

## Integroitu energiamittari

Parametri	Testausmenettely	Vähint.	Tyyppi	Enint.	Yksikkö
Tarkkuus	Johdinjännite, virta ja tehokerroin	-2		2	%
	Johdinjännite, virta, tehokerroin ja lämpötila	-3		3	%

## Integroitu RCCB

Parametri	Symboli	Vähint.	Tyyppi	Enint.	Yksikkö
Jäännöskäyttövirta	$I_{\Delta n}$		0,03		A
Käyttöominaisuudet			Tyyppi B		
Valmistus- ja katkaisukapasiteetti	$I_m$			500	A
Valmistus- ja katkaisujäännöskapasiteetti	$I_{\Delta m}$			500	A
Nimellinen ehdollinen oikosulkuvirta	$I_{nc}$			3	kA
Nimellinen ehdollinen jäännösoikosulkuvirta	$I_{\Delta c}$			3	kA

## Integroitu katkaisija

Parametri	Symboli	Vähint.	Tyyppi	Enint.	Yksikkö
Valmistaja ja osanumero			Lovato P1 MB 3P C40		
Nimellisvirta	$I_n$		40		A
Käyrä			C		
Nimellinen oikosulkukatkaisukapasiteetti	$I_{cn}$			10	kA

CE-dokumentaatio on saatavilla osoitteessa [zaptec.com/CE-documentation](http://zaptec.com/CE-documentation)

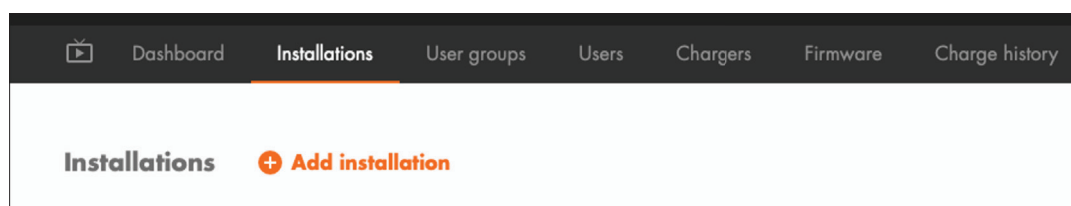


## 4. Asennus

### Valmistele asennus Zaptec Portal -palvelussa

Vain Zaptecin asennusteknikot tai huoltokumppanit voivat lisätä asennuksia Zaptec Portal -pilviratkaisuun. Uusien asennusteknikkojen ja huoltokumppanien on otettava yhteyttä Zaptecin tekniseen tukeen sivustolla [zaptec.com](https://portal.zaptec.com) saadakseen palvelun valtuutuksen käyttäjäprofiiliinsa. Sen jälkeen he voivat lisätä uusia asennuksia.

Kirjaudu sisään osoitteessa <https://portal.zaptec.com>. Jos haluat lisätä uuden Zaptec Portal -asennuksen, siirry kohtaan Installations (Asennukset) ja täytä alla oleva lomake:



Name (nimi): anna asennukselle nimi.

- Address (osoite): asennuskohteen fyysisen sijainnin osoite.
- Category (luokka): valitse asennusluokka avattavasta luettelosta.
- Network type (verkkotyyppi): valitse latausjärjestelmän sijaintiin sopiva sähköverkko.
- Protection for charging system (latausjärjestelmän suojaus): Suurin virta, jota asennus voi käyttää lataukseen. Tämä voi olla digitaalinen budjetti tai fyysisen ylikuormitusuojan tai virtakytkimen arvo. Jos latausasema sijaitsee erillisessä piirissä, vaihekohtainen maksimivirta on normaalisti asetettava sulakkeen nimellisarvoon.

### Lisää latauspiirit asennukseen

- Kun asennus on määritetty, valitse välilehti Circuits (Piirit).
- Valitse Add circuit (Lisää piiri).
- Syötä katkaisijassa lukeva piirin nimi.
- Ilmoita ylikuormitussuojan arvo [A].

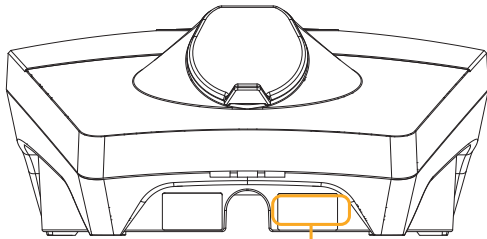


Latausasemat, jotka saavat virtaa tästä latauspiiristä, voivat ladata latauspiiriin arvoon asti. Voit halutessasi määrittää pienemmän arvon suurimman oikosulkuvirran rajoittamiseksi.

### Lisää latausasemat asennukseen

Kun olet luonut asennuksen Zaptec Portal -palvelussa, luo piirit sijaintipaikan sähköasennuksen mukaisesti. Latausasemat on sitten lisättävä niihin liittyviin piireihin. Täytä sarjanumero (ZPRxxxxxx) ja kunkin latausaseman nimi.

Nimessä tulee olla latausaseman omistaja, asunnon numero, pysäköintipaikan numero tai jokin muu latausaseman tarkan sijainnin fyysinen tunniste. Sarjanumeron sijainti näkyy kuvassa. Latausasemien merkkivalot palavat vihreänä, kun ne ovat yhteydessä verkkoon.



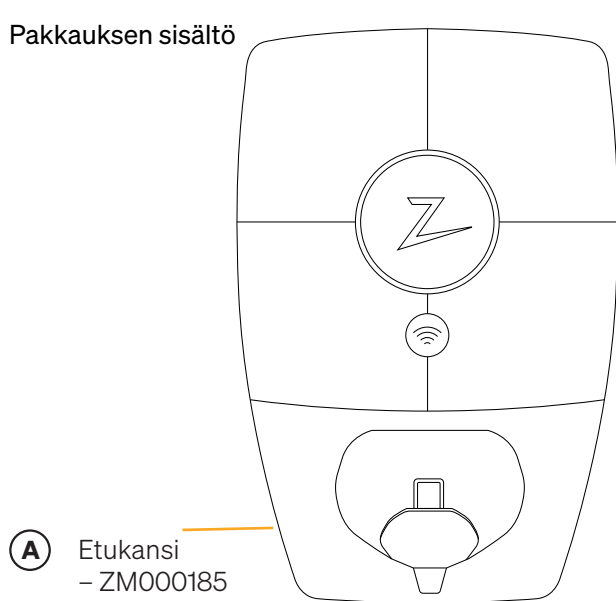
Sarjanumero,  
esimerkiksi  
ZPR123456



Zaptec Portal -palveluun lisätyn asennuksen tulee edustaa fyysistä asennuskohdetta kyseisessä paikassa. Zaptec Portal -asennus on virtuaalinen asennus, jonka tarkoituksena on tasapainottaa latausjärjestelmän kuorma ja vaihealgoritmit.

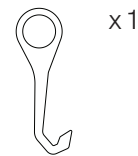
# Zaptec Pro

## Pakkauksen sisältö

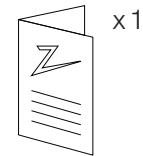


**A** Etukansi  
– ZM000185

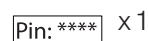
**B** Latausasema – ZM000437



**C** SmartKey Column -versio ZM000278

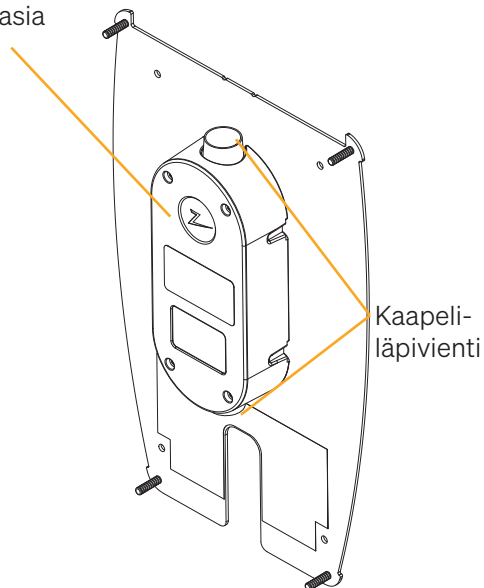


**D** Käyttöohje – ZM000325

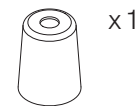


**E** PIN-koodi  
Yksilöllinen PIN-koodi laitteen  
määrittämiseen Zaptec-sovelluksessa

Toimitetaan takalevyn kanssa  
KytKentärasia



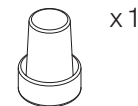
**F** Takalevy ja kytKentärasia  
– ZM000438



**G** Pieni kaapelitiiviste (10–16 mm)  
– ZM000180



**H** Suuri kaapelitiiviste (16–21 mm)  
– ZM000174



**I** Kaapelitiivisten sulkutulppa – ZM000173

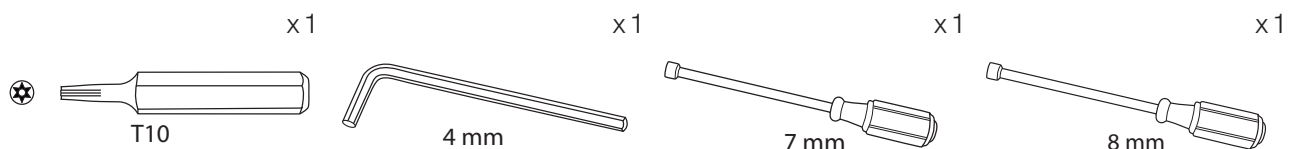


**J** Asennusmutterit – ZB100049



**K** Liitäntöjen suojaava tarra

## Asennukseen tarvittavat työkalut



**T10**  
T10 Torx-ruuvitaltta  
tai terä

**4 mm**  
4 mm:n Unbrako-  
ruuvitaltta tai terä

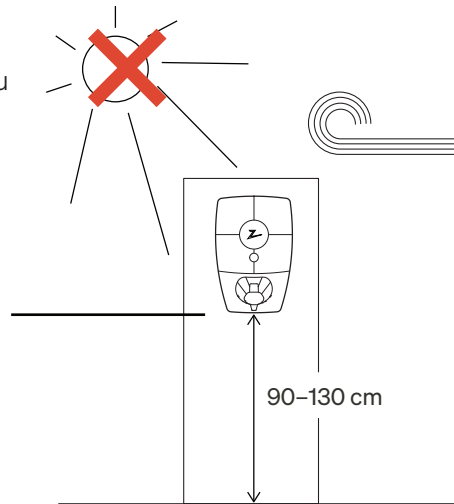
**7 mm**  
7 mm pitkä hylsyavain

**8 mm**  
8 mm pitkä hylsyavain

## Latausaseman tai takalevyn sijainti

Vältä latausaseman asentamista paikkoihin, joissa latausasema altistuu suoralle auringonvalolle. Laitteen kuumeneminen alentaa latausnopeutta.

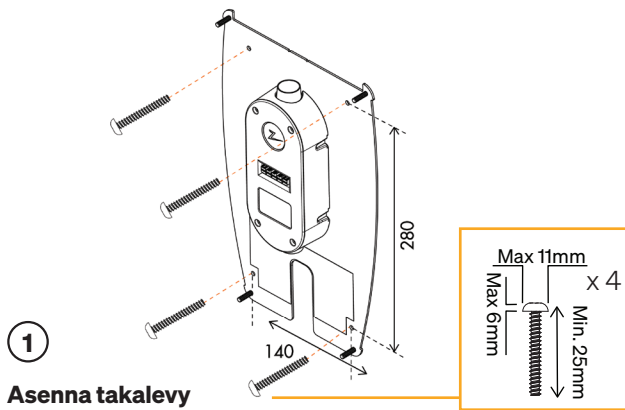
Takalevy on asennettava tasaiselle alustalle.



Hyvin tuuletettu alue.

Älä asenna rasiaa lämmönlähteiden lähelle tai suljettuun laatikkoon.

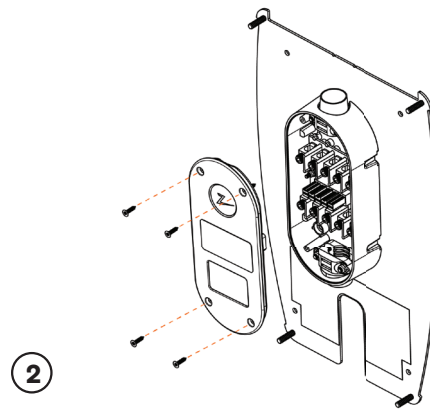
## Takalevyn asennus ja liittäminen



1

### Asenna takalevy

Jos seinärakenne edellyttää tulppia tai porausta, on varmistettava, ettei kytkentärasiaan pääse pölyä ja likaa. Ruuvien vaatimus: Pään halkaisija enintään 12 mm, pään korkeus enintään 6 mm, pituus vähintään 25 mm.



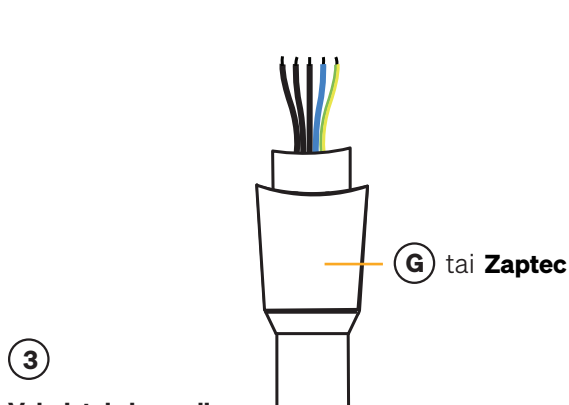
2

### Irrota kytkentärasian kansi

Irrota neljä ruuvia ja avaa kansi, jotta pääset käsiksi kytkentärasiaan.



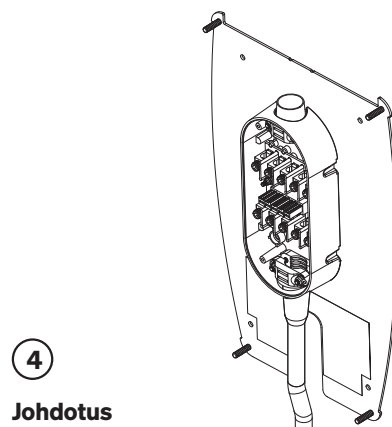
On tärkeää varmistaa, ettei takalevyyn tehdä uusia reikiä. Neljää olemassa olevaa reikää on käytettävä. Uusien reikien tekeminen takalevyyn mitätöi takuun.



3

### Valmistele kaapeli

Suosittelu kaapeli on tyypiltään pyöreä PFXP, Powerflex tai PFSP ja halkaisijaltaan 13–18,5 mm. Asenna oikea tiivistyskartio kaapeliin ennen kuin liität kaapelit kytkentärasiaan. Katso oikea tiivisteen halkaisija kohdasta G tai H.



4

### Johdotus

Vuotojen riskin rajoittamiseksi suosittelemme ulkoasennuksissa kaapelin liittämistä kytkentärasian pohjaan. Jos tämä ei ole mahdollista, suosittelemme tiivistämään ja tarkistamaan laitteen perusteellisesti ohjeen mukaisesti ja käyttämään muita tiivistysaineita (Sikaflex tai vastaava).

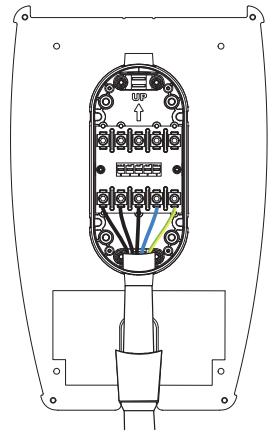
5

### Johtojen yhdistäminen

Yhdistä kaapelit kytkentärasiaan asennuspaikan sähköjärjestelmän mukaisesti. Katso kuva alla. Liittimet tulee kiristää momenttiin 5 Nm.

Jos asennat järjestelmän kolmivaiheiseen IT-verkkoon, suosittelemme käyttämään viisijohtimista kaapelia mahdollisen TNtransformerin asentamisen varalta.

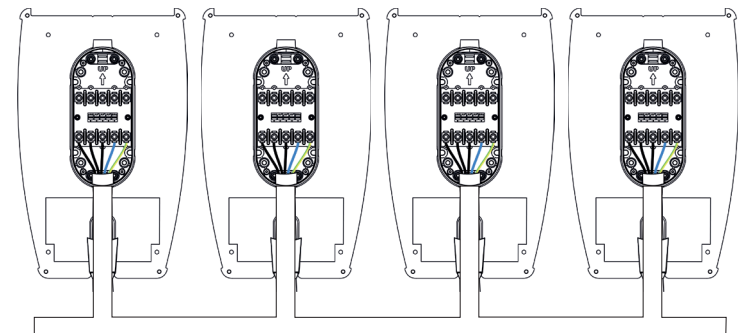
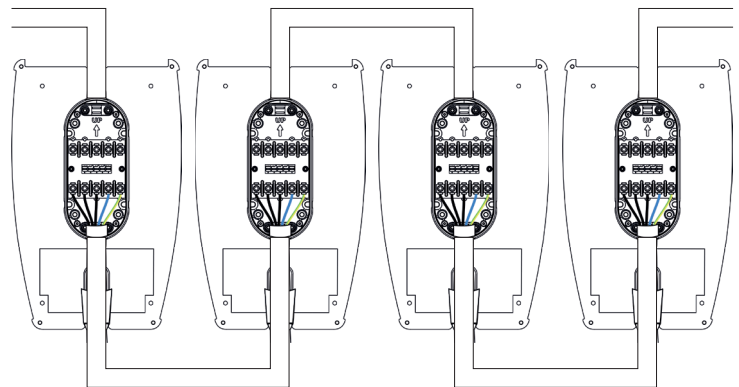
Tämä tarkoittaa, että nolllakytkeä voidaan tehdä sulakerasiassa kunkin yksittäisen latauspisteen sijaan, mikä helpottaa tulevien päivitysten tekemistä.



#### ! Zaptec Pro-asennukset: ÄLÄ TEE NÄIN!

Takalevy on luokiteltu 63 A:n liitännälle muttei 63 A:n syötölle!

Sellaista voi käyttää vain, jos asennussulake on  $\leq 40$  A (kuten HOME-asennuksissa)

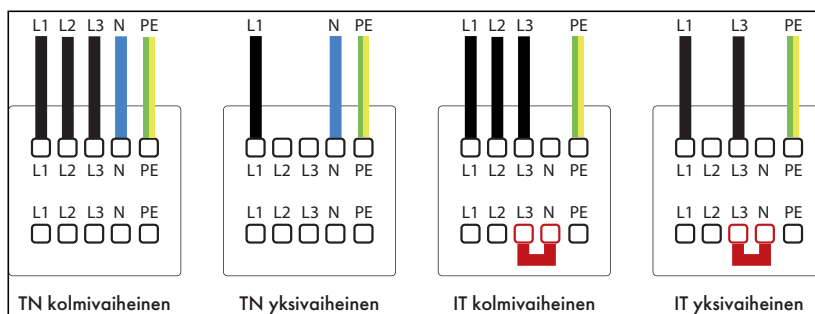


#### Zaptec Pro-asennukset: TEE NÄIN!

Sekä kaapelin ala- että yläliitintää voi käyttää.

### Sähköliitintä

Mahdollisia liitintävaihtoehtoja on neljä riippuen siitä, käytetäänkö kolmi- vai yksivaiheista ja käytetäänkö TN-verkkoa, TT-verkkoa vai IT-verkkoa (vain Norjassa), kuten takalevyn alla tai siinä olevassa tarrassa on ilmoitettu.

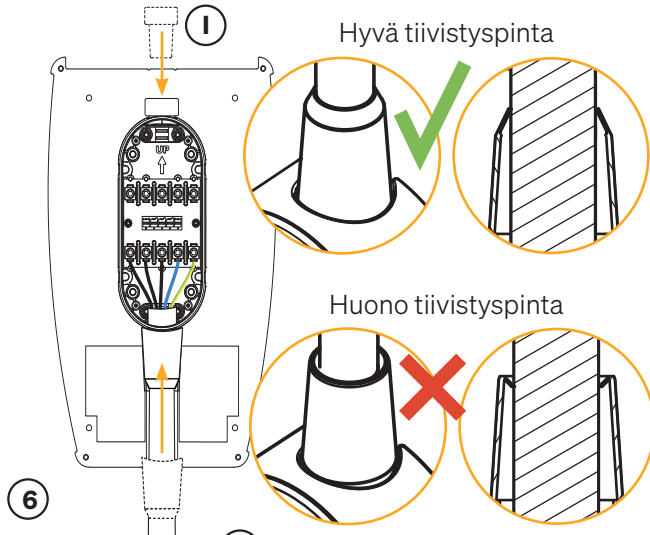


TN kolmivaiheinen

TN yksivaiheinen

IT-kolmivaiheinen  
(vain Norjassa)IT yksivaiheinen  
(vain Norjassa)

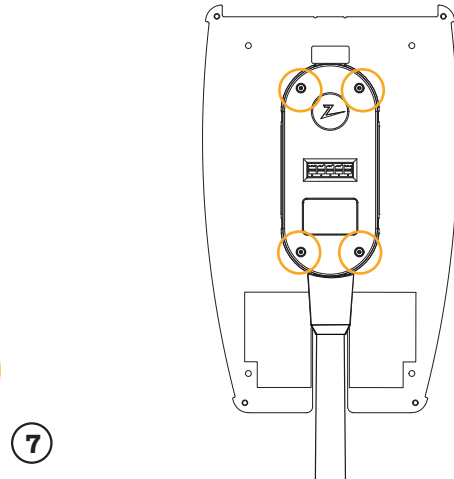
Tarkista mahdolliset latauspisteiden turvallista asennusta koskevat lisävaatimukset paikallisista johdotusmääräyksistä.



### 6 Kaapelin tiivistys **G** tai Zaptec

Sulje käyttämätön kaapeliliitäntä mukana toimitetulla sulkutulpalla. Kiristä jännityksen poistomutterit sulkutulpassa ja kaapelissa, kunnes ne ovat tiukasti kiinni.

Aseta kaapelin tiiviste kaapelliläpiviennin päälle, jotta se tiivistyy kunnolla. Kaapelin tiivistettä on vedettävä alas kytkentärasiaa kohti ja se on työnnettävä sitten kokonaan alas, jotta kartio päättyy oikeaan asentoon alla olevan kuvan mukaisesti. Tarkista silmämääräisesti, että tiivisteiden tiivistyspinta on hyvä.



### 7 Ruuvaa kytkentärasian kansi paikalleen

Ruuvaa kytkentärasian kansi paikalleen. Kytkentärasian ruuvit tulee kiristää momenttiin 0,7 Nm.

! Käytä kaapelin kanssa yhteensopivaa kaapelin tiivistettä. Tarkista kaapelin mitat ja valitse sopiva kaapelin tiiviste. Pieni kaapelitiiviste – kaapelin mitat 10–16. Suuri kaapelitiiviste – kaapelin mitat 16–21.



### 8 Testaa asennus

Asennuksen testaamisessa kannen kiinnittämisen jälkeen on käytettävä naarasliitäntää. Jos testaat suoraan takalevyllä, liittännät vaurioituvat.

(Verkkokauppaviite ZB10000zz).  
HUOMAA: Testausantureita ei saa asettaa latausaseman liittimeen, koska se vaurioittaa liitintä.

! Älä työnnä takalevyn pikaliittimeen mitään, esimerkiksi testausantureita tai johtoja. Jännitetestit tulee suorittaa suoraan liitinruuveilla tai käyttämällä naarasliitäntää.



### 9 Suojaa liittännät

Suojaa liittännät tarralla, jos et asenna latausasemaa saman tien.

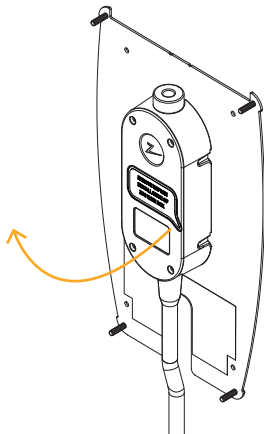
## Eristystesti

Ennen latausaseman asentamista takalevyyn kaikilla takalevyillä on suoritettava eristystesti. Jos tämä tehdään latausaseman ollessa asennettuna, ylijännitesuoja voi lauaeta ja tämä aiheuttaa testin epäonnistumisen.

Jos tietoliikennetarkaisuna käytetään PLC-tietoliikennemoduulia, se on irrotettava eristystestin ajaksi, jottei PLC-tietoliikennemoduulin vaihekytkentätoiminto aiheuta virheellisiä eristystuloksia.

Älä työnnä takalevyn pikaliittimeen mitään, esimerkiksi testausantureita tai johtoja. Jännitetestit tulee suorittaa suoraan liitinruuveilla tai käyttämällä naarasliitäntää.

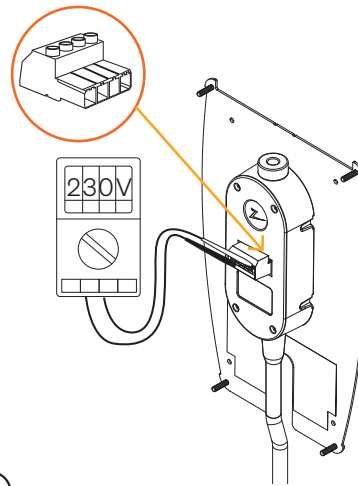
## Asenna latausasema



1

### Poista tarra

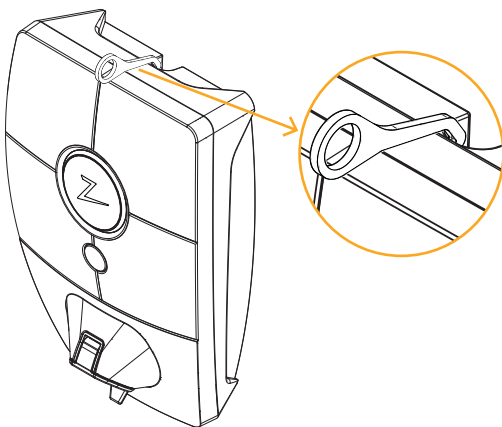
Poista tarra, joka suojaa kytkentärasian kosketinta, jos sellainen on.



2

### Testaa asennus

Käytä naarasliitäntää asennuksen testaamiseen, ennen kuin jatkat sen asentamista. Jos testaat suoraan takalevyllä, liitännät vaurioituvat.

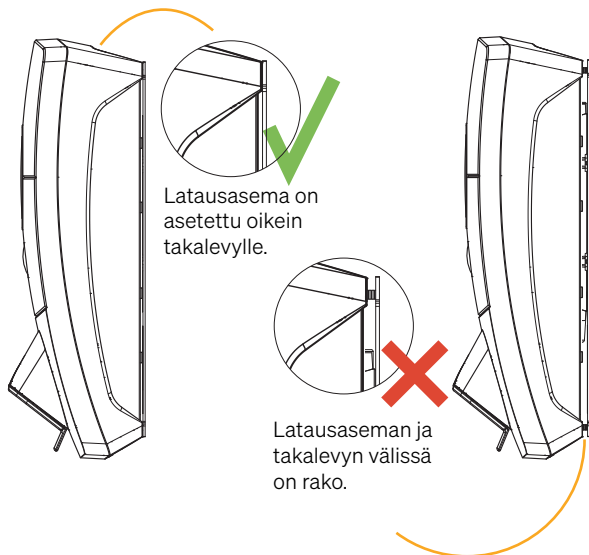


3

### Poista etukansi

Irrota etukansi käyttämällä latausaseman mukana toimitettua SmartKey\*-erikoistyökalua ja poista etukansi.

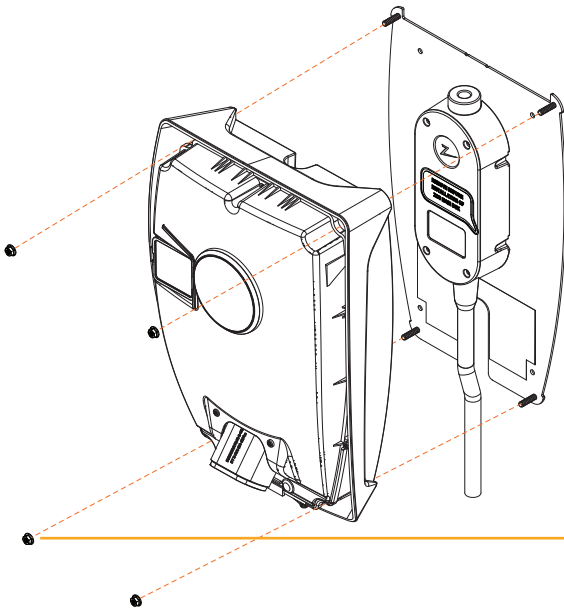
\* Zaptec Column -pylväeseen asennetun latausaseman etukannen irrottamiseen on käytettävä pylvään mukana toimitettavaa SmartKey Column -pylvästä, jotta latausasemaan päästään käsiksi.



4

**Aseta latausasema takalevyille**

HUOMAA: Varmista, ettei latausaseman ja takalevyn välissä ole rakoja. Jos niiden välillä on rako, olet saattanut kiinnittää takalevyn seinään yhteensopimattomilla ruuveilla (tarkista takalevyn asennusvaihe 1).



5

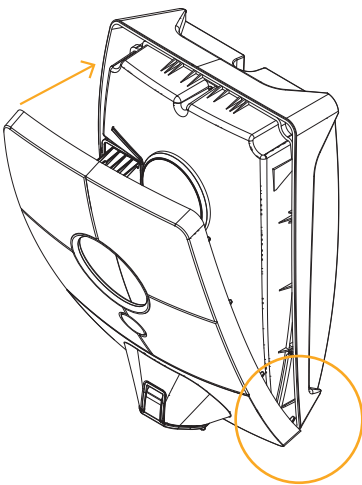
**Kiristä mutterit**

Kiristä latausasema neljällä mukana toimitetulla mutterilla. Mutterit tulee kiristää 3 Nm:n momenttiin.



J

Asennusmutterit - ZB100049



6

**Asenna etukansi**

Varmista, että tilan merkivalon kansi (Z) on oikein paikallaan, ennen kuin asetat etukannen takaisin paikalleen. Jotta voit vaihtaa etukannen, aseta ensin kansi tyyppin 2 portin päälle ja kiinnitä se sitten latausasemaan.



## Kytke asennuksen virransyöttö päälle

- Tarkista, että tilan merkkivalo palaa keltaisena, mikä tarkoittaa, että järjestelmä käynnistyy ja suorittaa sisäisiä tarkistuksia.
- Tarkista, että tilan merkkivalo muuttuu keltaisesta vihreäksi 2–3 minuutin kuluttua.
- Jos latausaseman merkkivalo palaa violettina, sitä päivitetään.

**Katso lisätietoja vianetsinnän luvusta, jos tilan merkkivalossa palaa jokin muu väri.**

## Aktivoi latausasema

- Ennen kuin aloitat, asenna Zaptec-sovellus App Storesta Apple-laitteelle tai Google Play Kaupasta Android-laitteelle ja varmista, että Bluetooth on käytössä. Jos et ole vielä tehnyt niin, rekisteröidy käyttäjäksi sovelluksessa ja kirjaudu sisään.
- Napauta hallintapaneelista näytön vasemmassa yläkulmassa olevaa asetussymbolia. Seiso määritettävän latausaseman lähellä.
- Napauta kohtaa Configure Zaptec products (Määritä Zaptec-tuotteita) ja napauta sitten näkymän alareunasta Configure via Bluetooth (Määritä Bluetooth-yhteyden kautta).
- Anna PIN-koodisi. Jokaisen latausaseman koodi on yksilöllinen. PIN-koodi lukee pakkauksessa ja vetoketjullisessa pussissa, ja sen voi myös tarkistaa Zaptec Portal -pilvipalvelusta, kun latausasema on lisätty asennukseen Zaptec Portal -palvelussa.
- Siirry asetuksiin ja etsi latausasemia. Tarkista, että olet muodostanut yhteyden oikeaan latausasemaan. Latausaseman tilan merkkivalossa pitäisi olla vilkkuva valkoinen valo.
- Määritä sähköverkko asennuksen mukaisesti ja valitse käytettävä tiedonsiirtotapa.
- Latausasema on yhteydessä verkkoon, kun näet vihreän palkin näytöllä.
- Tämä on tehtävä kaikille asennuksen laitteille.

Vianmäärittäminen: Jos latausasema ei muodosta verkkoyhteyttä, tarkista, että verkkoasetukset ovat Internet ja verkkovaatimukset -luvussa annettujen verkkovaatimusten mukaiset.



Portaaliasennus on määritettävä samalla tavalla kuin sähköasennus.

## Tarkista asennus Zaptec Portal -palvelussa

Tarkista, että kaikki latausasemat on lisätty asennukseen Zaptec Portal -palvelussa luvun ”Valmistele asennus Zaptec Portal -palvelussa” mukaisesti, jotta kaikki latausasemat ovat saatavilla.

### Testaa latausasemat

- Suorita RCD-testi testauslaitteella, jossa on tyyppi 2 pistoke. Testi on suoritettava testauslaitteen ohjekirjan mukaisesti.
- Suorita testi sähköajoneuvolla, testikuormalla tai Mode 3 -testilaitteella.

## Luovutus ja Zaptec Portal -käyttöoikeuden antaminen asennuskohteen omistajalle

### **Luovuta käyttöohje, SmartKey ja lopputarkistuslista omistajalle.**

Lisää asennuskohteen omistaja tai omistajaryhmä asennukseen.

- Ilmoita yhteisomistuksessa olevan kiinteistön tai asennuskohteen omistajalle tai omistajaryhmälle, että heidän on rekisteröidyttävä käyttäjiksi Zaptec Portal -palvelussa, ennen kuin asennusta voidaan käyttää.
- Siirry kohtaan Authorisations (valtuutukset) Zaptec Portal -palvelussa, myönnä valtuutus ja lisää asennuskohdetta omistajana hallinnoiva(t) käyttäjä(t). Käyttäjät näkyvät vain, jos he ovat rekisteröineet käyttäjäprofiilin Zaptec Portal -palveluun.
- Esittele Zaptec Portal -hallintapaneeli ja sen toiminnot omistajalle lyhyesti.

### **Valtuutukset Zaptec Portal -palvelussa**

**Administrator (järjestelmänvalvoja):** Antaa pääsyn asennuksen asetuksiin, kulunvalvontaan, tilastoihin ja virrankulutukseen.

**Service (huolto):** Tämä on tekninen rooli, joka antaa luvan lisätä asennuksia, piirejä ja latausasemia.

**User (käyttäjä):** Kaikki asennuksen todennetut käyttäjät. He voivat nähdä vain oman virrankulutuksensa.

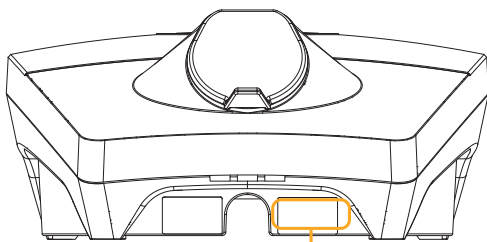
## 5. Vianmääritys

Varoitukset ja virheilmoitukset näkyvät Ziptec Portal -palvelussa tai Ziptec-sovelluksessa.

Ongelma	Ratkaisu
Ziptec Portal -palveluun kirjautuminen ei onnistu	Palauta salasana napsauttamalla unohtuneen salasanan painiketta.
Uusia asennuksia ei voi luoda Ziptec Portal -palvelussa	Uusien asennusteknikkojen ja huoltokumppaneiden on otettava yhteyttä Ziptecin tekniseen tukeen lähettämällä viesti osoitteeseen support@ziptec.com saadakseen luvan asennusten tekemiseen.
Latausasemaa ei ole yhdistetty verkkoon	<p>4G</p> <ul style="list-style-type: none"> <li>• Riittämätön GSM-verkon kattavuus.</li> <li>• 4G:tä ei ole otettu käyttöön latausasemassa.</li> </ul>
	<p>PLC-asennukset</p> <ul style="list-style-type: none"> <li>• Palomuuuri voi olla aktiivinen. Tarkista reitittimen tai modeemin verkkoasetukset.</li> <li>• Tarkista internetin toiminta yhdistämällä tietokone suoraan reitittimeen tai kytkimeen.</li> <li>• Latausaseman on oltava salattu siihen liittyvän PLC-moduulin osalta.</li> <li>• Tarkista, että PLC on asennettu kytkentäkaavion mukaisesti</li> <li>• ja samalle L1:lle ja N:lle kuin latausasema(t).</li> <li>• Tarkista, että verkkokuvake vilkkuu vihreänä.</li> <li>• Tarkista, että HomePlug-kuvake vilkkuu ja palaa punaisena.</li> <li>• Virtakuvakkeen pitäisi palaa tasaisesti vihreänä.</li> </ul>
	<p>WiFi-asennukset</p> <ul style="list-style-type: none"> <li>• Palomuuuri voi olla aktiivinen. Tarkista reitittimen tai modeemin verkkoasetukset.</li> <li>• Tarkista internetyhteyden toimiminen yhdistämällä puhelin, tabletti tai tietokone WiFi-verkkoon.</li> <li>• Yhteyden muodostaminen ei onnistu. Tarkista, että WiFi-verkon SSID ja salasana ovat oikein.</li> <li>• Jos verkkoa ei näy, tarkista, että WiFi-tukiasema käyttää 2,4 GHz:n taajuutta (5 GHz:ä tueta) ja että se käyttää kanavia välillä 1–11.</li> <li>• Jos verkon nimi (SSID) on piilotettu, SSID ja salasana on syötettävä manuaalisesti verkkoluettelon Other (muu) -kohdassa.</li> <li>• Yhteyden muodostaminen ei onnistu. Tarkista, että WiFi-verkon SSID ja salasana ovat oikein.</li> <li>• Jos verkkoa ei näy, tarkista, että WiFi-tukiasema käyttää 2,4 GHz:n taajuutta (5 GHz:ä ei tueta) ja että se käyttää kanavia välillä 1–11 (kanavia 12:sta ylöspäin ei tueta).</li> <li>• Jos verkon nimi (SSID) on piilotettu, syötä SSID ja salasana manuaalisesti.</li> </ul>
Lataus ei käynnisty	Tarkista, että käyttäjäprofiililla on oikea latausoikeus tällä latausasemalla. Jos lataus ei ala tai tilan merkkivalo ilmaisee latausvirhettä palamalla jatkuvasti punaisena.

Väri	Merkitys
EI VALOA	Latausasemaa ei ole aktivoitu Zaptec Portal -palvelussa, virtaa ei tule virtapiiristä, virheellinen liitäntä tai tuotevika. Tarkista jakokaapin ylävirtakatkaisija.
VIOLETTI	Laiteohjelmistoa päivitetään.
VIHREÄ	Tarkista, että latauskaapeli on asetettu oikein latausasemaan. Tarkista, että ajoneuvo on määritetty aloittamaan lataus välittömästi.
SININEN	Latausaseman ja ajoneuvon välillä tapahtuu tiedonsiirtoa. Tarkista, onko ajoneuvo määritetty aloittamaan lataus välittömästi.
PUNAINEN	<p><b>Vilkuva punainen valo</b></p> <p>Todennus epäonnistui – Tarkista, että RFID-tunniste tai -latauskortti on yhdistetty käyttäjäprofiiliisi.</p> <p>Todennus epäonnistui – Tarkista Zaptec Portal -palvelusta, että käyttäjälläsi on oikeus ladata kyseisellä latausasemalla ja/tai asennuksella.</p> <p><b>Tasainen punainen valo</b></p> <p>Irrota latauskaapeli. Jos tilan merkkivalo palaa vihreänä, voit liittää latauskaapelin uudelleen. Jos lataus ei ala ja merkkivalo palaa jälleen punaisena, latauskaapelissa tai ajoneuvossa voi olla latausvirhe.</p> <p>Jos tilan merkkivalo ei muutu vihreäksi latauskaapelin irrottamisen jälkeen, tarkista sulakkeet Tarkista latausaseman sulakkeet -luvussa kuvatulla tavalla.</p>

Jos tämä ei auta, kirjoita ylös latausaseman sarjanumero ja ota yhteyttä käyttäjätukeen Tuki ja korjaukset -luvun mukaisesti. Sarjanumeron sijainti näkyy kuvassa.

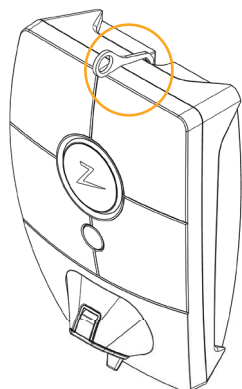


Sarjanumero,  
esimerkiksi  
ZPR123456



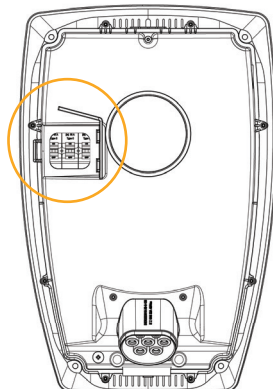
Jos latausasema on irrotettu sähköverkosta, sen uudelleenkäynnistys kestää kahdesta kolmeen minuuttia.

## Tarkista latausaseman katkaisija



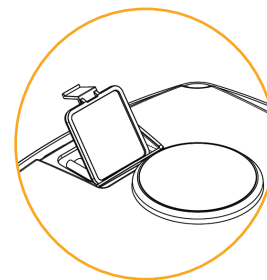
1

Irrota etukansi käyttämällä latausaseman mukana toimitettua SmartKey\*-erikoistyökälua ja poista etukansi.



2

Tarkista, etteivät katkaisijaikkunan katkaisijat ole lauennut (niiden kaikkien tulee osoittaa ylöspäin).



3

Jos jokin katkaisijoista on lauennut, irrota katkaisijan kansi pikakannen avulla ja käännä katkaisijat takaisin ylös. Asenna katkaisijan kansi vaiheessa kaksi kuvatulla tavalla ja kiinnitä kansi paikalleen.

\* Zaptec Column -pylvääseen asennetun latausaseman tapauksessa on käytettävä pylvään mukana toimitettavaa SmartKey Column -pölvästä, jotta latausasemaan päästään käsiksi.

## 6. Säilytys ja kunnossapito

Tuotetta on säilytettävä viileässä, kuivassa tilassa. Suojakansi on asennettava paikoilleen aina, kun tuotetta ei käytetä.

Seuraavaa määräaikaishuoltoa suositellaan:

- Pyyhi latausasema kostealla liinalla.
- Varmista, ettei latausliittimessä ole vieraita esineitä.
- Tarkista, ettei latausasemassa ole fyysisiä ulkoisia vaurioita.

Määräaikaistarkistukset on suoritettava kaikille julkisesti saatavilla oleville asennuksille paikallisen lainsäädännön mukaisesti.

## 7. Takuu

Takaamme, ettei laitteessa ole materiaalivirheitä ja että se on voimassa olevien kuluttajansuojalakien ja -määräysten mukainen siinä maassa, josta tuote ostettiin tai jossa kuluttaja asuu. Lisätietoja kuluttajalainsäädännön mukaisista oikeuksistasi on osoitteessa [zaptec.com/guarantee](https://zaptec.com/guarantee). Zaptec-tuotteella on viiden (5) vuoden takuu. Takuuasiakirja on saatavilla osoitteessa [zaptec.com/guarantee](https://zaptec.com/guarantee)

## 8. Tuki ja korjaukset

Asennusteknikko tai huoltokumppani on aina ensisijainen yhteyshenkilö, jos asennuksessa ilmenee ongelmia. Zaptec suosittelee vahvasti, että asennusteknikko suorittaa Zaptec Pro -jälleenmyyjäkurssin ennen Zaptec Pro -järjestelmän asentamista. Jos olet Zaptec-jälleenmyyjä, ota yhteyttä tukeen jälleenmyyjäsopimuksesi mukaisesti tai osoitteessa [zaptec.com](https://zaptec.com).



Zaptec Charger AS  
Made in Norway



[zaptec.com](http://zaptec.com)





English  
Norsk  
Svenska  
Dansk  
Deutsch  
Français  
Italiano  
Español  
Nederlands  
Suomi  
Íslenska  
Português  
ภาษาไทย



Installation

Manual



Smart and safe  
charging system

# Zaptec Pro

